

## HSA-720/3+1 IT

- Svodiče rázového přepětí typu T2 zajišťují vyrovnávání potenciálů a omezují spínací, indukované a zbytkové přepětí v jednofázových a třífázových IT sítích.
- Výrobky jsou složeny z varistorů s velkou svodovou schopností v kombinaci sbleskojistkou zajišťující nulový průsakový proud ve vodiči PE.
- Instaluje se na rozhraní zón LPZ 1 – LPZ 2 do podružných rozvaděčů a ovládacích skříní.
- Označení **S** specifikuje provedení s dálkovou signalizací.

Typ	HSA-720/3+1 IT	
Klasifikace dle ČSN EN 61643-11 ed. 2 a IEC 61643-11:2011	T2	
Vhodné pro síť	IT	
Počet pólů	4	
Jmenovité sdružené napětí	$U_N$	600 V
Nejvyšší trvalé provozní napětí AC	$U_C$	720 V
Maximální výbojový proud (8/20) L/CP	$I_{max}$	40 kA
Jmenovitý výbojový proud pro zkoušku třídy II (8/20) L/CP	$I_n$	15 kA
Napětí naprázdno generátoru kombinované vlny	$U_{OC}$	6 kV
Celkový výbojový proud (8/20) L1+L2+L3+CP->PE	$I_{Total}$	50 kA
Napěťová ochranná hladina při $I_n$ (CP/PE)	$U_p$	< 1,5 kV
Napěťová ochranná hladina při $I_n$ (L/CP)	$U_p$	< 2,6 kV
Napěťová ochranná hladina při $U_{OC}$ (L/CP)	$U_p$	< 2 kV
Zkušební dočasné přepětí (TOV) pro $t_T = 5$ s (L/CP)	$U_T$	875 V
Zkušební dočasné přepětí (TOV) pro $t_T = 0,2$ s (L/PE)	$U_T$	1 860 V
Doba odezvy (L/CP)	$t_A$	< 25 ns
Doba odezvy (CP/PE)	$t_A$	< 100 ns
Maximální předjištění	160 A gL/gG	
Jmenovitý zkratový proud při maximálním předjištění	$I_{SCCR}$	60 kA <sub>rms</sub>
Zóna ochrany před bleskem	LPZ 1-2, LPZ 2-3	
Materiál pouzdra	Polyamid PA6, UL94 V-0	
Stupeň ochrany krytu	IP20	
Pracovní teplota	$\vartheta$	-40 ÷ 70 °C
Minimální průřez připojovacích měděných vodičů dle ČSN 33 2000-5-53 ed. 3 (neplatí pro „V“ zapojení) pro T2	S	2,5 mm <sup>2</sup> (L, N) 6 mm <sup>2</sup> (PE, PEN)
Rozsah upnutí svorky (pevný vodič)	1,5 ÷ 25 mm <sup>2</sup>	
Rozsah upnutí svorky (slaněný vodič)	1,5 ÷ 16 mm <sup>2</sup>	
Utahovací moment	3 Nm	
Způsob montáže	Na lištu DIN 35 mm	
Modulární šířka	4 TE	
Pracovní poloha	Libovolná	

Typ		HSA-720/3+1 IT
Místní signalizace		Optická
Význam místní signalizace		OK – čirý terč PORUCHA – červený terč
Dálková signalizace		Ne
Výměnné provedení		Ne
Životnost		> 100 000 h
<b>Navrženo dle norem</b>		
Požadavky a zkoušky pro SPD zapojené v sítích nízkého napětí		ČSN EN 61643-11 ed. 2
Bezpečnost hořlavosti plastových materiálů		UL 94
<b>Instaluje se dle norem</b>		
Ochrana před bleskem		ČSN EN 62305 ed. 2
Výběr a stavba elektrických zařízení – Spínací a řídicí přístroje		ČSN 33 2000-5-53 ed. 3
Zásady pro výběr a instalaci SPD zapojené v sítích nízkého napětí		ČSN CLC/TS 61643-12
<b>Objednací, obalová a doplňková data</b>		
Hmotnost	m	415 g
Hmotnost (včetně obalu)	m	443 g
Rozměry balení (V x Š x H)		74 x 112 x 73 mm
Objem balení	V	0,61 dm <sup>3</sup>
ETIM skupina		EG000021
ETIM třída		EC000941
Celní nomenklatura		85363010
EAN kód		8590681169315
<b>Katalogové číslo</b>		<b>27 664</b>

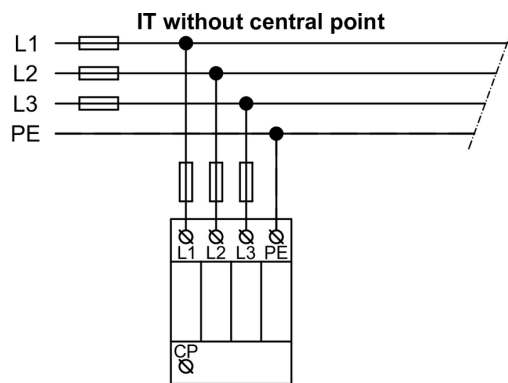
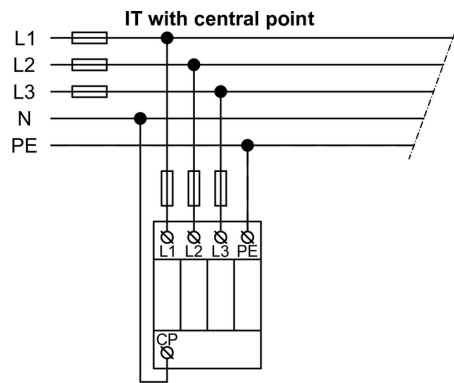


**Odkaz v QR kódu** směřuje na online prezentaci výrobku **HSA-720/3+1 IT**.  
Tam vedle vždy aktuálního technického listu naleznete i příslušející schémata  
a výkresy, prohlášení o shodě, případně 2D či 3D modely a další potřebné materiály.  
Více informací najdete na webu [www.hakil.com](http://www.hakil.com)



8590681169315

## Aplikační schéma zapojení (instalace)



## Vnitřní schéma zapojení

